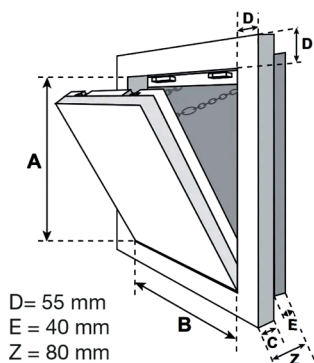


COMPOSITION

- Plaque de plâtre coupe-feu de 50 mm (Traitement plaque : Pose suivant DTU 25.41)
- 4 Profilés en aluminium (épaisseur de 1,5 mm)
- Joint intumescente pour éviter le passage de fumées, de flammes et de gaz chauds
- Fermeture à ressort invisible
- Limiteurs pour la position semi-ouverte
- 2 dispositifs de blocage : câble + mousqueton



CARACTÉRISTIQUES

Référence	Dimensions (mm)	Poids (kg)	Côtes passage (mm)	Côtes réservation (mm)	Côtes hors tout (mm)
CF2H2020V	200 x 200	5,55	150 x 150	310 x 310	310 x 310
CF2H3030V	300 x 300	9,72	250 x 250	410 x 410	410 x 410
CF2H4040V	400 x 400	15,03	350 x 350	510 x 510	510 x 510
CF2H5050V	500 x 500	21,51	450 x 450	610 x 610	610 x 610
CF2H6060V	600 x 600	29,14	550 x 550	710 x 710	710 x 710
CF2H9545V	950 x 450	34,31	900 x 400	1060 x 560	1060 x 560

(Tolérance 5 mm)

DOMAINE D'APPLICATION

Pour un montage vertical dans cloisons plâtre ou maçonnerie qui nécessitent de hautes performances au feu.

SES ATOUTS

- Application sur un mur plâtre ou maçonnerie
- Très haute résistance au feu
- Plusieurs dimensions standard
- Dimensions spéciales (nous consulter)
- Serrure par batteuse disponible
- Matériaux durables et non oxydable
- Réaction au feu : Classification EI120