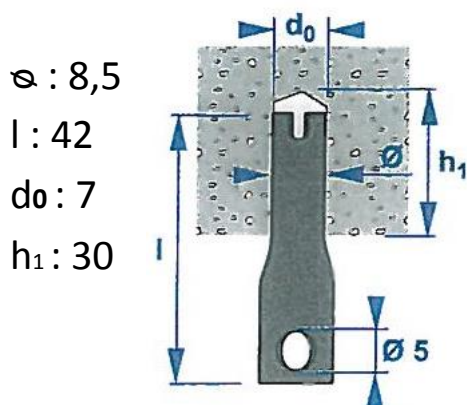




CHEVILLE SPECIALE PLAFOND

Caractéristiques : Cheville métallique en acier phosphaté avec un anneau d'accrochage. Élément de fixation de tige lisse ou autre élément à suspendre dans le béton.

Utilisation : Enfoncement rapide au marteau après perçage de diamètre 7 mm et 30 mm de profondeur



Dimensions : 8.5 x 42

Charge max : 49 daN

Conditionnement : 100 pièces/boîtes

Code article : 0110053

ISOTECH

SARL au capital de 49 500 € - SIRET 484 665 070
ZI de la Pomme – 9 & 10 rue Louis Gay Lussac – 31250 REVEL
Tél. 05 62 18 01 78 - Fax. 05 62 18 09 95 - Email : isotech.france@pspprofil.fr